

CAX Series CAX 2475

25 l/m
6.6 USGPM



max 750 BAR
10875 P.S.I.

APPLICAZIONI - APPLICATIONS



ANTINCENDIO
FIRE PREVENTION



PULIZIA STRADALE
STREET CLEANING



INDUSTRIA CHIMICA
CHEMICAL INDUSTRY



SPURGO
PURGING



INSTALLAZIONI NAVALI
NAVAL INSTALLATIONS



PROCESSI INDUSTRIALI
INDUSTRIAL PROCESSES



INSTALLAZIONI AEREOPORTUALI
AIRPORT INSTALLATIONS



AUTOLAVAGGIO
CARWASH



INDUSTRIA FARMACEUTICA
PHARMACEUTICAL INDUSTRY



EDILIZIA
CONSTRUCTION



INDUSTRIA ALIMENTARE
FOOD INDUSTRY

TECHNICAL PLUS:



CORPO POMPA IN ACCIAIO INOX
STAINLESS STEEL PUMP HEAD



BIELLE IN BRONZO
BRONZE CONRODS



USCITA ALBERO DX
RIGHT DRIVE SHAFT



GUARNIZIONI TENUTA ACQUA NBR (BUNA)
NBR (BUNA) WATER SEALS



PISTONE IN CERAMICA DI GRANDE SPESSORE
PER ACQUA CALDA
REVERSIBLE CRONKCASE FOR THE LEFT OR RIGHT HANDED

SPECIAL TRADEMARK:



INTELLiseal™

OPTIONAL:



USCITA ALBERO LATO SX
LEFT DRIVE SHAFT



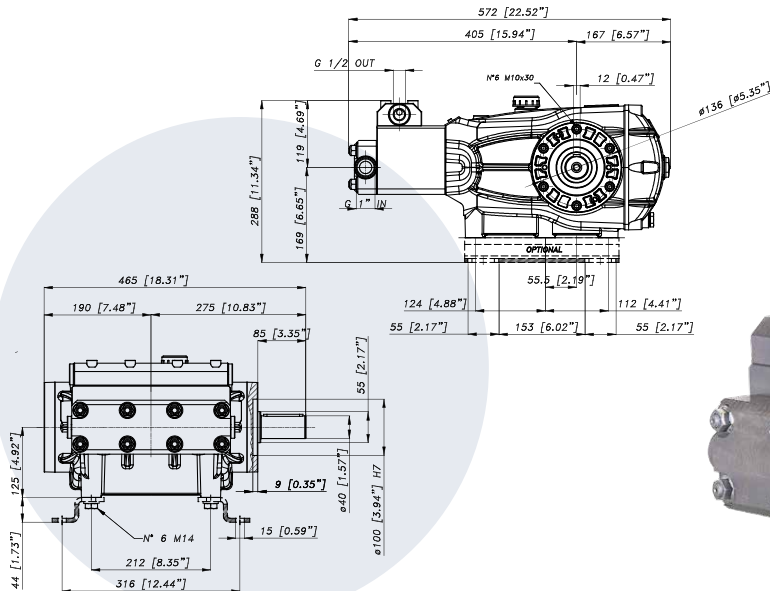
KIT PIEDINI IN LAMIERA D'ACCIAIO ZINCATI
GALVANIZED STEEL MOUNTING RAILS KIT

GUARNIZIONI - SEALS



GUARNIZIONI ANTERIORI
SUPER "U" - POSTERIORI "U"
SUPER "U" FRONT SEALS "U"
BACK SEALS

testa in acciaio inossidabile



CARATTERISTICHE TECNICHE SPECIFICATIONS

Peso - Weight	87,8 Kg	193 lb
IN	1" BSP	
Pressione Min - Min Pressure	-0,1 BAR	-1.5 P.S.I.
Pressione Max - Max Pressure	6 BAR	87 P.S.I.
OUT	1/2 BSP	
Albero - Shaft	Ø 40 mm	
Max. Temperatura - Max. Temperature	60 °C	140 °F
Tipo olio - Oil type	SAE 75 - W 90	
Capacità olio - Oil capacity	4 lt	1.5 U.S.G.

CAX Series

CAX 2475



25 l/m
6.6 USGPM



max 750 BAR
10875 P.S.I.

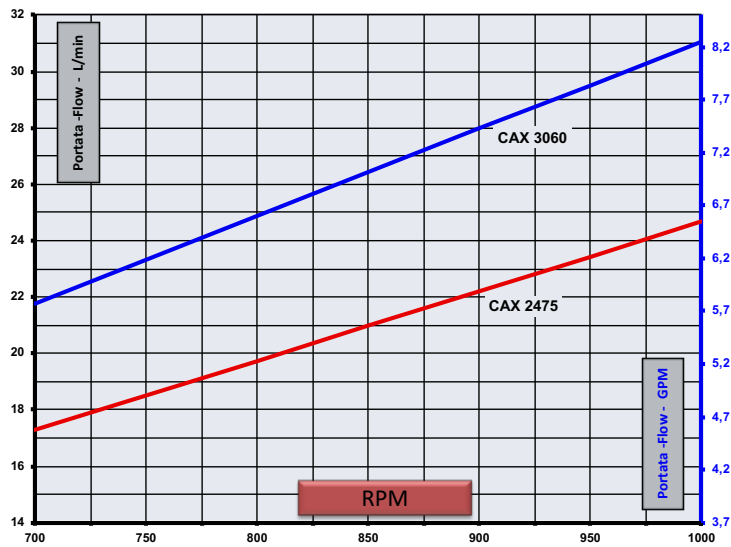
TABELLA RENDIMENTI PERFORMANCE CHART

CODICE CODE	MODELLO MODEL	Press Max Max Pres.		RPM 550				RPM 750				RPM 1000				Pist. Plung	Corsa Stroke
		BAR	P.S.I.	L/min	GPM	kW	HP	L/min	GPM	kW	HP	L/min	GPM	kW	HP		
74.1016.97.3 (*)	CAX 2475	750	10875	14	3,7	20,2	27,0	19	5,0	27,2	36,5	25	6,6	35,9	48,2	16	44
74.1010.97.3 (*)	CAX 3060	600	8700	17	4,5	20,4	27,4	24	6,3	27,6	37,0	31	8,2	36,4	48,8	18	44

(*) Per specificare la versione aggiungere al codice: R = albero destro dia. 40 mm

(*) To specify the version pls. add to the last number: R = right side shaft dia. 40 mm

GRAFICO PRESTAZIONI PERFORMANCE CHART





25 l/m
 6.6 USGPM



max 750 BAR
 10875 P.S.I.

USCITA POTENZA
OUTLET POWER SOURCE

Accoppiamento albero uscita supplementare, per azionamento accessori.
Extra shaft coupling to drive accessories.

